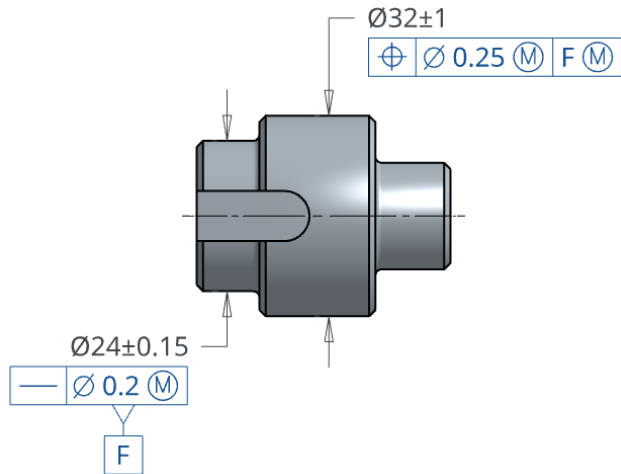


# Cálculo de Frontera de Material - ASME Y14.5 - Dimensiones y Tolerancias

## Característica de tamaño datum externa en MMB

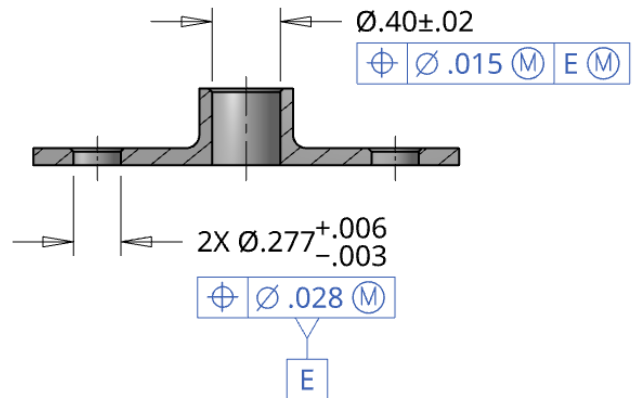


MMB = MMC + tolerancia geométrica aplicable

Ejemplo:  $MMB = (\text{Ø } 24 + 0.15) + \text{Ø } 0.2$

MMB = Ø 24.35 (simulador datum)

## Característica de tamaño datum interna en MMB

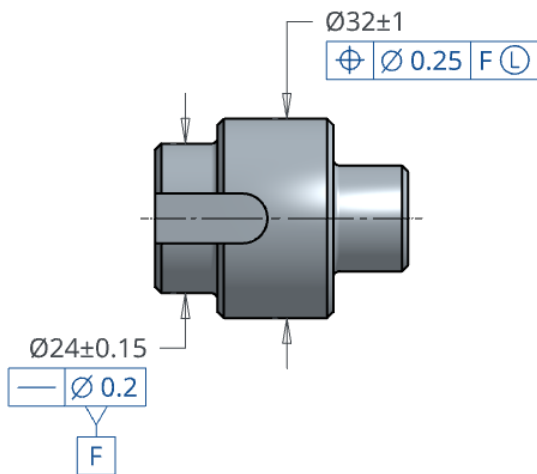


MMB = MMC - tolerancia geométrica aplicable

Ejemplo:  $MMB = (\text{Ø } .277 - .003) - \text{Ø } .028$

MMB = Ø .246 (simulador datum)

## Característica de tamaño datum externa en LMB

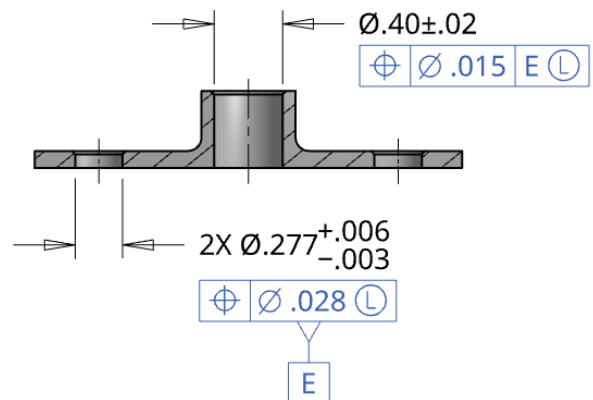


LMB = LMC - tolerancia geométrica aplicable

Ejemplo:  $LMB = (\text{Ø } 24 - 0.15) - \text{Ø } 0.2$

LMB = Ø 23.65 (simulador datum)

## Característica de tamaño datum interna en LMB



LMB = LMC + tolerancia geométrica aplicable

Ejemplo:  $LMB = (\text{Ø } .277 + .006) + \text{Ø } .028$

LMB = Ø .311 (simulador datum)